

Ścienne Premium



Jonizator



Filtr Full HD



Funkcja 2-Step Cooling



Funkcja good sleep



Szeroki nawiew



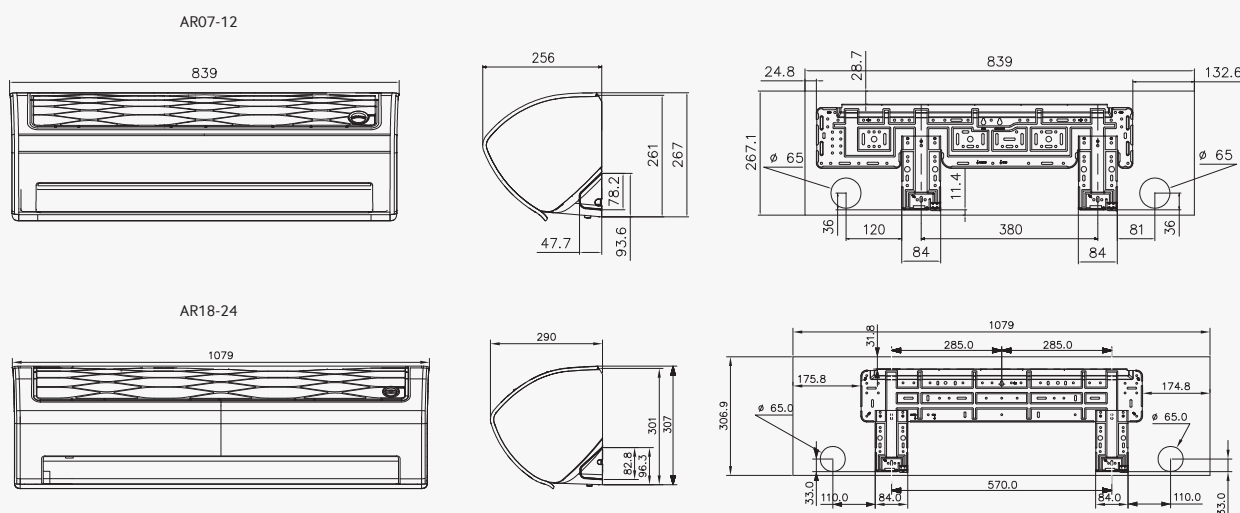
Wi-Fi



RS485

Model	Model		AR07HSSDBWKNEU	AR09HSSDBWKNEU	AR12HSSDBWKNEU	AR18HSSDBWKNEU	AR24HSSDBWKNEU
Moc cieplna	Chłodzenie *1)	kW	2,00	2,50	3,50	5,00	6,80
	Grzanie *2)	kW	2,20	3,20	4,00	6,00	8,00
Moc elektryczna	Chłodzenie/Grzanie	W	30	30	50	50	60
Pobór prądu	Chłodzenie/Grzanie	A	0,30	0,30	0,40	0,40	0,45
Średnica rur instalacji chłodniczej	Ciecz	mm	6,35	6,35	6,35	6,35	6,35
	Gaz	mm	9,52	9,52	9,52	12,7	15,88
Zasilanie		Ø/V/Hz	1~/220-240/50	1~/220-240/50	1~/220-240/50	1~/220-240/50	1~/220-240/50
Wydajność wentylatora		m ³ /min	103/94/84/74/7/35	11/10/9/8/7/3,5	12/11/10/9/7,5/3,5	18/16/14/12/10/6,5	19/18/16/14/12/9
Poziom ciśnienia akustycznego	bieg wysoki/średni/niski/cichy	dB(A)	38/35/32/29/25/16	38/35/32/29/25/16	39/36/33/30/25/16	42/39/35/30/25/20	43/40/37/34/30/25
Poziom mocy akustycznej		maks.	56	56	58	58	62
Spręż dyspozycyjny		mm	-	-	-	-	-
Wymiary (szer. x wys. x głęb.)		mm	826 x 261 x 261	826 x 261 x 261	826 x 261 x 261	1065 x 301 x 294	1065 x 301 x 294
Waga		kg	10,2	10,2	10,2	14,1	14,1
Pompka skroplin			-	-	-	-	-
Średnica rury odprowadzenia skroplin		mm	DN18(zew.19,wew.16)	DN18(zew.19,wew.16)	DN18(zew.19,wew.16)	DN18(zew.19,wew.16)	DN18(zew.19,wew.16)
Panel	typ						
Wymiary (szer. x wys. x głęb.)		mm	-	-	-	-	-
Waga		kg	-	-	-	-	-
Moduł Wi-Fi			standard	standard	standard	standard	standard
Czujnik ruchu			-	-	-	-	-
Jonizator Virus Doctor			standard	standard	standard	standard	standard

Wymiary jednostek wewnętrznych (mm)



Aksesoria standardowe

Sterownik bezprzewodowy



Jonizator MSD-EAN1

Aksesoria opcjonalne

Sterowniki indywidualne



MWR-WE10*



MWR-WH00*



MR-EH00



MIM-A00

*Do podłączenia sterownika przewodowego wymagane jest użycie płytki MIM-A00