



# Jednostki wewnętrzne

## Model Kasetonowy 4-stronny

### FDT

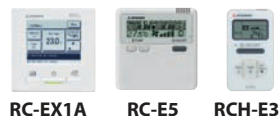
#### Model

FDT28KXE6F	FDT90KXE6F
FDT36KXE6F	FDT112KXE6F
FDT45KXE6F	FDT140KXE6F
FDT56KXE6F	FDT160KXE6F
FDT71KXE6F	



#### Sterowanie (opcje)

Sterownik przewodowy



RC-EX1A RC-E5 RCH-E3

Sterownik bezprzewodowy



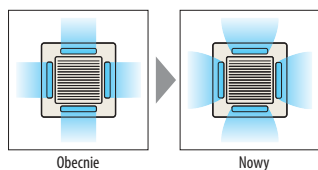
RCN-T-36W-E

#### Indywidualnie sterowane kierownice nawiewu powietrza

W zależności od warunków termicznych w pomieszczeniu, możemy kontrolować nawiew powietrza w czterech kierunkach. Dzięki temu zwiększa się zasięg strugi powietrza, pozwalając na obsługę większych pomieszczeń.



Dzięki optymalizacji wylotów powietrza, zapewniony jest wydajny strumień powietrza o dużym zasięgu.

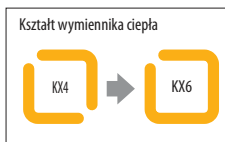


Obecnie

Nowy

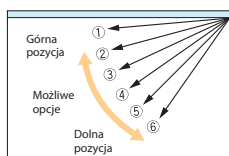
#### Mniejsza wysokość jednostek

Zmiana konstrukcji wymiennika ciepła (jedna część zamiast dwóch) umożliwiła znaczne zmniejszenie wysokości jednostek wewnętrznych. Z kolei zastosowanie silnika wentylatora prądu stałego zapewnia najwyższą efektywność energetyczną, zmniejszenie wagi i wymiarów.



#### System kontroli kierownicy powietrza

Możliwy jest wybór ustawienia kierownicy powietrza pod różnymi kątami



\*RCH-E3 ustawienie kierownicy nie jest możliwe.



dla tych, którzy pracują z dala od jednostki wewnętrznej

dla zaspokojenia potrzeb indywidualnych

dla Gości i dla obsługi

Model		FDT28KXE6F	FDT36KXE6F	FDT45KXE6F	FDT56KXE6F	FDT71KXE6F	FDT90KXE6F	FDT112KXE6F	FDT140KXE6F	FDT160KXE6F	
Wydajność chłodnicza	kW	2.8	3.6	4.5	5.6	7.1	9.0	11.2	14.0	16.0	
Wydajność grzewcza	kW	3.2	4.0	5.0	6.3	8.0	10.0	12.5	16.0	18.0	
Zasilanie		1 Faza 220-240V, 50Hz									
Pobór mocy	Chłodzenie	0.03-0.03			0.04-0.04	0.08-0.08		0.15-0.15			
	Ogrzewanie	0.03-0.03			0.04-0.04	0.08-0.08		0.15-0.15			
Poziom mocy akustycznej	dB(A)	53			60	64	65	—	—	—	
Poziom ciśnienia akustycznego	dB(A)	Hi:33 Me:31 Lo:30					Hi:40 Me:37 Lo:35		Hi:42 Me:40 Lo:37	Hi:43 Me:41 Lo:38	
Wymiary zewnętrzne Wys. x Szer. x Głęb.	mm	Jednostka: 246x840x840 Panel:35x950x950					Jednostka: 298x840x840 Panel:35x950x950				
Waga netto	kg	Jednostka: 22 Panel:5.5			Jednostka: 24 Panel:5.5		Jednostka: 27 Panel:5.5				
Przepływ powietrza	m <sup>3</sup> /min	Hi:18 Me:16 Lo:14					Hi:27 Me:24 Lo:20		Hi:30 Me:27 Lo:23		
Wlot świeżego powietrza		Możliwy									
Panel		T-PSA-3BW-E									
Filtr powietrza		Siatkowy x1 (Zmywalny)									
Sterownik (opcje)		przewodowy: RC-EX1A, RC-E5, RCH-E3 bezprzewodowy: RCN-T-36W-E									
Przyłącza rurowe	węgiel	Ciecz: ø6.35(1/4")			Ciecz: ø6.35(1/4")		Ciecz: ø9.52(3/8")				
	gaz	Gaz: ø9.52(3/8")			Gaz: ø12.7(1/2")		Gaz: ø15.88(5/8")				

Warunki prezentacji danych (ISO-T1)

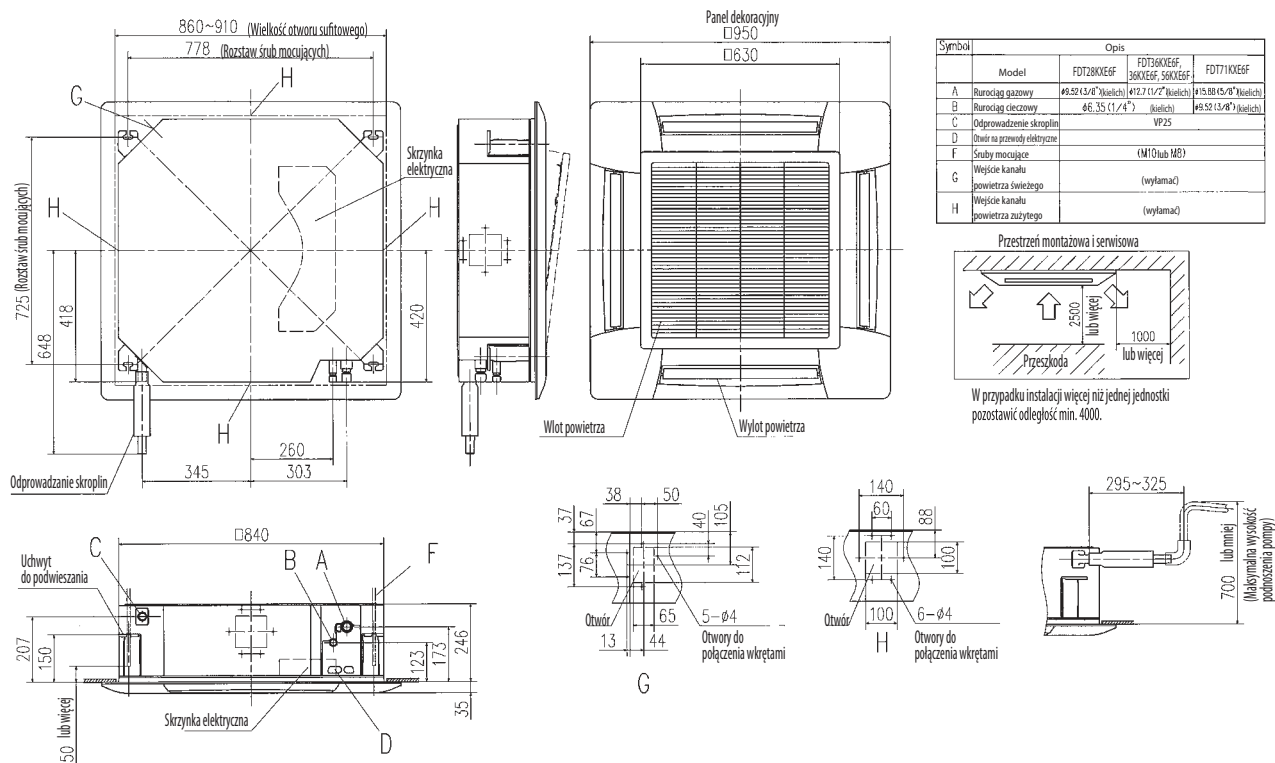
1. Chłodzenie: temp. wewnętrzna 27°CDB, 19°CWB, temp. zewnętrzna 35°CDB. Ogrzewanie: temp. wewnętrzna 20°CDB, temp. zewnętrzna 7°CDB, 6°CWB.

2. Poziom ciśnienia akustycznego mierzony w komorze bezekowej. Podczas normalnej pracy urządzenia wartości nieco wyższe z powodu warunków zewnętrznych.

# Wymiary

Wszystkie jednostki w mm.

FDT28KXE6F, 36KXE6F, 45KXE6F, 56KXE6F, 71KXE6F



FDT90KXE6F, 112KXE6F, 140KXE6F, 160KXE6F

