

ARTCOOL Stylist

Smart Inverter



9K
G09WL
12K
G12WL



Stylowy design



3-stronny nawiew



Mocne chłodzenie



Skuteczne ogrzewanie



Filtr podwójna ochrona



Automatyczne oczyszczanie



Niski poziom hałasu 19dB



Cicha praca nocna agregatu



Łatwa i szybka instalacja



Opcjonalny zestaw Wi-Fi

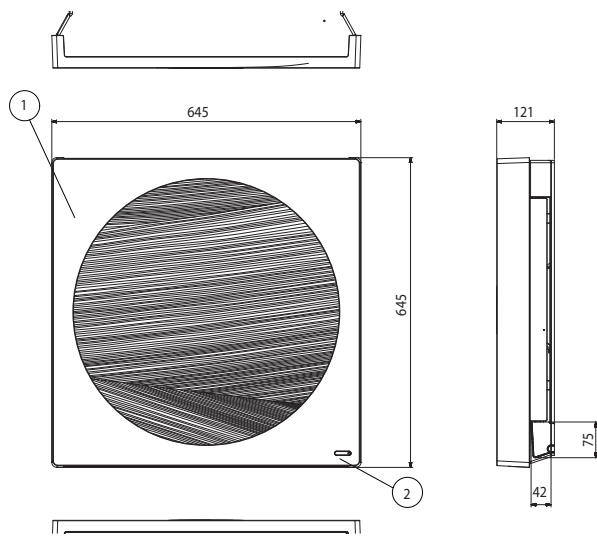
MOC (Btu/h)				9K	12K
Jednostka wewnętrzna				G09WL.NS3	G12WL.NS3
Jednostka zewnętrzna				G09WL.UL2	G12WL.UL2
Jednostka wewnętrzna					
Wydajność	Chłodzenie	Min./Nom./Maks.	W	1300/2500/3500	1300/3500/4000
	Ogrzewanie	Min./Nom./Maks.	W	1300/3000/4200	1300/3500/5000
Pobór mocy	Chłodzenie	Nom.	W	690	1090
	Ogrzewanie +7°C	Nom.	W	830	970
EER			W/W	3,61	3,21
S.E.E.R.				5,70	5,60
Obciążenie chłodnicze			kW	2,50	3,50
COP			W/W	3,61	3,61
S.C.O.P.				3,80	3,80
Obciążenie grzewcze			kW	2,70	3,30
Klasa efektywności energetycznej	Chłodzenie			A+	A+
	Ogrzewanie			A	A
Roczne zużycie energii	Chłodzenie		kWh	170	220
	Ogrzewanie		kWh	1100	1224
Poziom ciśnienia akustycznego	Chłodzenie	S/N/Ś/W	dB(A)	19/29/34/39	19/29/34/39
	Ogrzewanie	N/Ś/W	dB(A)	32/35/39	32/35/39
Poziom mocy akustycznej	Chłodzenie	Wysoki	dB(A)	60	60
		S/N/Ś/W	m³/min	4,5/6,0/7,0/8,0	4,5/6,0/7,0/8,0
Przepływ powietrza	Chłodzenie	Maks. (Power)	m³/min	9,7	10,5
	Ogrzewanie	N/Ś/W	m³/min	6,6/7,5/8,5	6,6/7,5/8,5
Wydajność osuszania			l/h	1,2	1,5
Prąd roboczy	Chłodzenie	Nom./Maks.	A	4,0/6,0	5,0/6,0
	Ogrzewanie	Nom./Maks.	A	4,0/7,0	4,5/7,0
Prąd rozruchowy	Chłodzenie	Nom.	A	4,0	5,0
	Ogrzewanie	Nom.	A	4,0	4,5
Wymiary			mm	645x645x121	645x645x121
Ciężar netto			kg	18	18
Moc silnika wentylatora			W	32,7	32,7
Jednostka zewnętrzna					
Zakres pracy	Chłodzenie	Min. - Maks.	°CDB	-10-48	-10-48
	Ogrzewanie	Min. - Maks.	°CDB	-15-24	-15-24
Poziom ciśnienia akustycznego	Chłodzenie	Wysoka	dB(A)	45	45
	Ogrzewanie	Wysoka	dB(A)	45	45
Poziom mocy akustycznej	Chłodzenie	Wysoka	dB(A)	65	65
Przepływ powietrza	Chłodzenie	Wysoka	m³/min	33	33
Orurowanie (jedn. wewn./zewn.)	Długość instalacji	Min.	m	3	3
		Maks.	m	15	15
Przyłącza rur	Ciecz	Średnica zewn.	mm	6,35	6,35
			cale	1/4	1/4
Gaz	Średnica zewn.	mm	9,52	9,52	
		cale	3/8	3/8	
Skropliny	Średnica zewn.	mm	21,5	21,5	
		Średnica zewn.	cale	0,85	0,85
Czynnik chłodniczy	Typ			R410A	R410A
	Ładunek fabryczny		g	1000	1000
	Doładowanie, pow. 7,5m		g/m	20	20
Zasilanie			Ø / V / Hz	1/220-240/50	1/220-240/50
Zabezpieczenie			A	C-16	C-16
Przewody zasilające (do jedn. zewn.)			N x mm²	3x1,0	3x1,0
Przewody zasilania i sterowania (pomiędzy jednostkami)			N x mm²	4 x 1,0 (z uziemieniem)	4 x 1,0 (z uziemieniem)
Moc silnika wentylatora			W	43	43
Typ sprężarki				Rotacyjna	Rotacyjna
Ciężar netto			kg	34	34
Wymiary			mm	770x545x288	770x545x288

- Warunki pomiaru wydajności: - chłodzenia przy parametrach: temp. wew. 27°C (DB) / 19°C (WB); temp. zewn. 35°C (DB) / 24°C (WB).
- ogrzewania przy parametrach: temp. wew. 20°C (DB) / 15°C (WB); temp. zewn. 7°C (DB) / 6°C (WB).
- instalacja: długość instalacji 7,5m oraz zerowa różnica poziomów.
- Roczne zużycie energii: w oparciu o średnią pracę urządzenia przez 350 godzin w roku w trybie chłodzenia oraz 1400 godzin w trybie grzania przy nominalnym obciążeniu.

- Wymiary, dane techniczne, wygląd i funkcje mogą ulec zmianie bez wcześniejszego powiadomienia
- Produkty zawierają fluorowe gazy cieplarniane (R-410A)

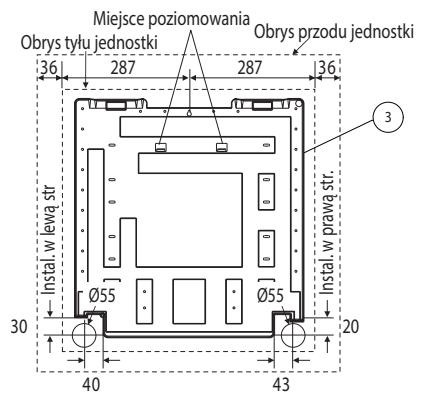
Oznaczenie:
S: tryb snu, **N:** niski, **Ś:** średni, **W:** wysoki bieg wentylatora;
(DB) - termometr suchy, **(WB)** - termometr mokry

G09WL.NS3 / G12WL.NS3

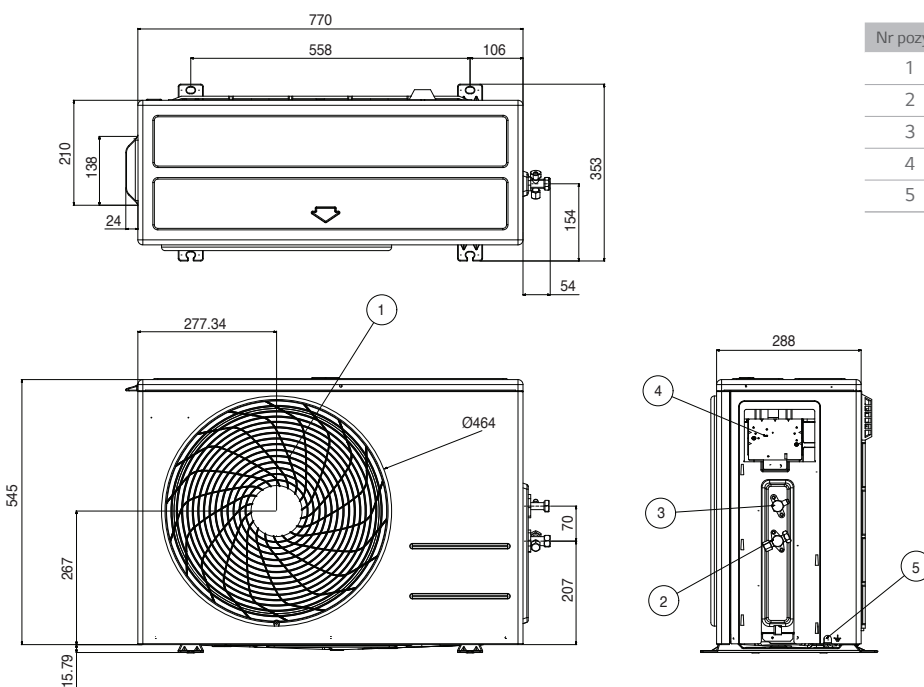


(Jednostki: mm)

Nr pozycji	Nazwa części	Uwagi
1	Przedni panel	
2	Odbiornik sygnału	
3	Płyta montażowa	



G09WL.UL2 / G12WL.UL2



(Jednostki: mm)

Nr pozycji	Nazwa części
1	Kratka wylotu powietrza
2	Przyłącze rur chłodniczych (gaz)
3	Przyłącze rur chłodniczych (ciecz)
4	Skrzynka sterująca
5	Wkręt uziemienia