

ARTCOOL Mirror

Smart Inverter

18K
A18RL



str. 22	str. 30	str. 31	str. 32	str. 42	str. 44	str. 46	str. 48	str. 56	str. 58	str. 62
Aktywna kontrola zużycia energii	4-stronny nawiew	Mocne chłodzenie	Skuteczne ogrzewanie	Jonizator Plasmaster ^{plus}	Filtr 3M MICRO-ochrona	Filtr podwójna ochrona	Automatyczne oczyszczanie	Cicha praca nocna agregatu	Łatwa i szybka instalacja	Opcjonalny zestaw Wi-Fi

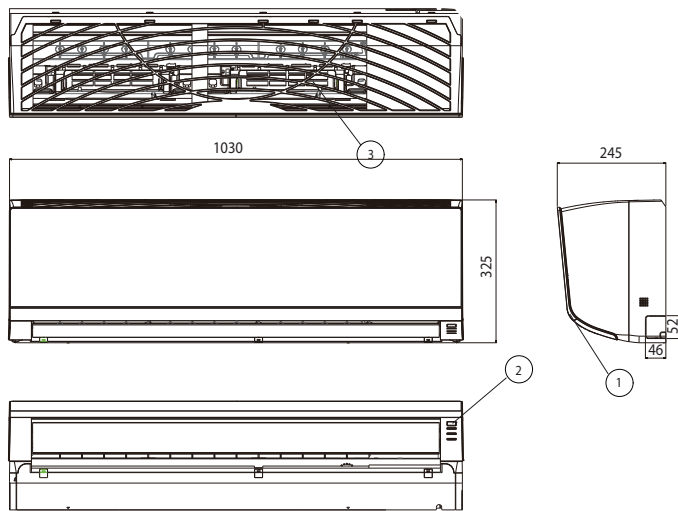
MOC (Btu/h)				18K
Jednostka wewnętrzna				A18RLNSC
Jednostka zewnętrzna				A18RLUUE
Jednostka wewnętrzna				
Wydajność	Chłodzenie	Min./Nom./Maks.	W	900/5200/6000
	Ogrzewanie	Min./Nom./Maks.	W	900/6300/9000
Pobór mocy	Chłodzenie	Nom.	W	5400
	Ogrzewanie +7°C	Nom.	W	1 500
EER			W/W	3,47
S.E.E.R.				6,1
Obciążenie chłodnicze			kW	5,2
COP			W/W	3,82
S.C.O.P.				3,8
Obciążenie grzewcze			kW	5,2
Klasa efektywności energetycznej	Chłodzenie			A++
	Ogrzewanie			A
Roczne zużycie energii	Chłodzenie		kWh	299
	Ogrzewanie		kWh	1916
Poziom ciśnienia akustycznego	Chłodzenie	S/N/Ś/W	dBA	29/35/40/42
	Ogrzewanie	N/Ś/W	dBA	35/40/42
Poziom mocy akustycznej	Chłodzenie	Wysoki	dBA	60
	Przepływ powietrza	Chłodzenie	S/N/Ś/W	m ³ /min
Przepływ powietrza		Maks. (Power)	m ³ /min	19
	Ogrzewanie	N/Ś/W	m ³ /min	10,5/12,5/14,5
Wydajność osuszania			l/h	2
Prąd roboczy	Chłodzenie	Nom./Maks.	A	6,6/7,8
	Ogrzewanie	Nom./Maks.	A	7,3/9,4
Prąd rozruchowy	Chłodzenie	Nom.	A	6,6
	Ogrzewanie	Nom.	A	7,3
Wymiary			mm	1030x325x245
Ciężar netto			kg	15,5
Moc silnika wentylatora			W	30
Jednostka zewnętrzna				
Zakres pracy	Chłodzenie	Min. - Maks.	°CDB	-10-48
	Ogrzewanie	Min. - Maks.	°CDB	-15-24
Poziom ciśnienia akustycznego	Chłodzenie	Wysoka	dBA	54
	Ogrzewanie	Wysoka	dBA	54
Poziom mocy akustycznej	Chłodzenie	Wysoka	dBA	65
	Przepływ powietrza	Chłodzenie	Wysoka	m ³ /min
Orurowanie (jedn. wewn./zewn.)	Długość instalacji	Min.	m	3
		Maks.	m	20
	Różnica wysokości	Maks.	m	10
Przyłącza rur	Ciecz	Średnica zewn.	mm	6,35
			cale	(1/4)
	Gaz	Średnica zewn.	mm	12,7
			cale	(1/2)
Skropliny	Średnica zewn.	mm	21,5	
	Średnica zewn.	cale	0,85	
Czynnik chłodniczy	Typ			R410A
	Ładunek fabryczny		g	1350
	Doładowanie, pow. 7,5m		g/m	20
Zasilanie			Ø / V / Hz	1 / 220-240 / 50
Zabezpieczenie			A	C-20
Przewody zasilające (do jedn. zewn.)			N x mm ²	3 x 1,5
Przewody zasilania i sterowania (pomiędzy jednostkami)			N x mm ²	4 x 1,0 (z uziemieniem)
Moc silnika wentylatora			W	85
Typ sprężarki				Podwójna rotacyjna
Ciężar netto			kg	44
Wymiary			mm	870x655x320

- Warunki pomiaru wydajności: - chłodzenia przy parametrach: temp. wew. 27°C (DB) / 19°C (WB); temp. zewn. 35°C (DB) / 24°C (WB).
- ogrzewania przy parametrach: temp. wew. 20°C (DB) / 15°C (WB); temp. zewn. 7°C (DB) / 6°C (WB).
- instalacja: długość instalacji 7,5m oraz zerowa różnica poziomów.
- Roczne zużycie energii: w oparciu o średnią pracę urządzenia przez 350 godzin w roku w trybie chłodzenia oraz 1400 godzin w trybie grzania przy nominalnym obciążeniu.

- Wymiary, dane techniczne, wygląd i funkcje mogą ulec zmianie bez wcześniejszego powiadomienia
- Produkty zawierają fluorowe gazy cieplarniane (R-410A)

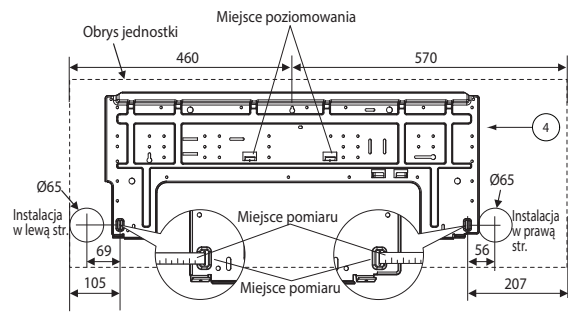
Oznaczenie:
S: tryb snu; **N:** niski; **Ś:** średni; **W:** wysoki bieg wentylatora;
(DB) - termometr suchy, **(WB)** - termometr mokry

A18RL.NSC

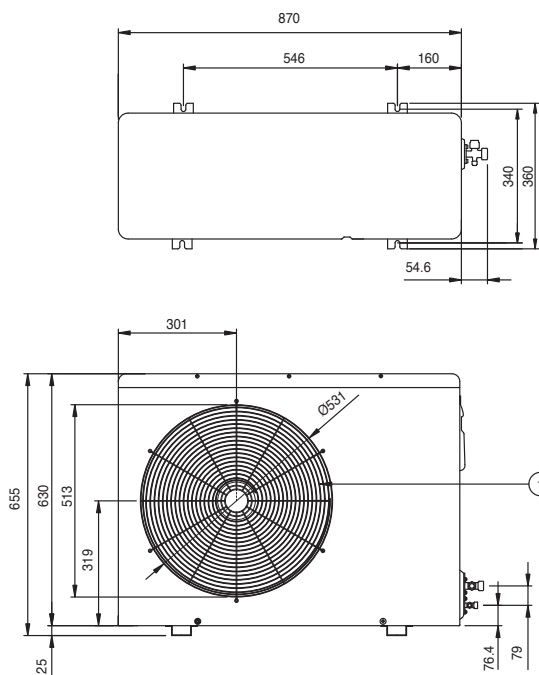


(Jednostki: mm)

Nr pozycji	Nazwa części	Uwagi
1	Przedni panel	
2	Wyświetlacz i odbiornik sygnału	
3	Filtr powietrza	
4	Płyta montażowa	



A18RL.UUE



(Jednostki: mm)

Nr pozycji	Nazwa części
1	Kratka wylotu powietrza
2	Przyłącze rur chłodniczych (gaz)
3	Przyłącze rur chłodniczych (ciecz)
4	Skrzynka sterująca
5	Wkręt uziemienia

