

ŚCIENNE ARTCOOL (GALLERY / MIRROR)

Stylowy design

Nikt Ci już nie musi mówić, jak ma wyglądać Twój klimatyzator. Rewolucyjny klimatyzator LG ARTCOOL Gallery z możliwością wymiany zdjęcia pozwala na łatwą zmianę wyglądu urządzenia zawsze, kiedy tylko zechcesz. Klimatyzatory ARTCOOL były wielokrotnie nagradzane za swój niepowtarzalny design, między innymi przez International Forum Design, Reddot Design i G Mark.

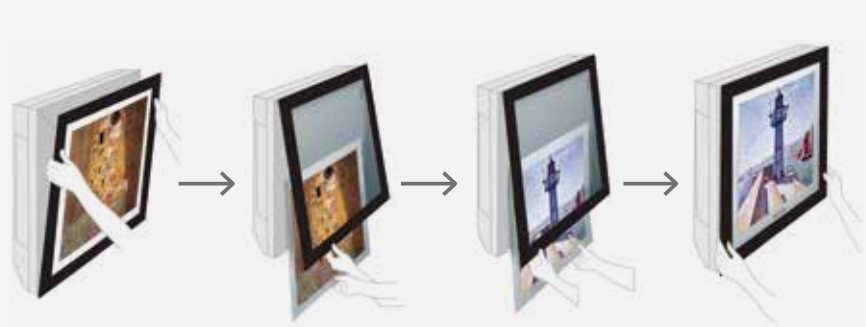
ArtCool Gallery



MS09AH1 / MS12AH1



Samodzielna wymiana zdjęcia



ArtCool Mirror



Ciemne lustro

MS07AWR / MS09AWR / MS12AWR / MS18AWR / MS24AWR



Srebrny

MS07AWV / MS09AWV / MS12AWV / MS18AWV / MS24AWV

NOWOŚĆ



Biały

MS07AWW / MS09AWW / MS12AWW / MS18AWW / MS24AWW

(model dostępny przy indywidualnym zamówieniu)

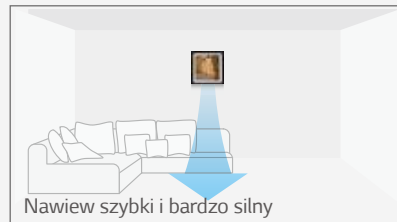
Cyfrowe sterowanie nawiewem powietrza

W celu zapewnienia maksymalnego komfortu użytkownika nawiew powietrza może być sterowany.

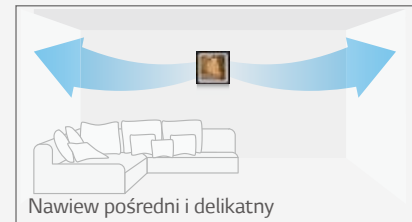
Normalny



Tryb intensywny Jet Cool



Tryb snu



ŚCIENNE ARTCOOL, DELUXE I STANDARD

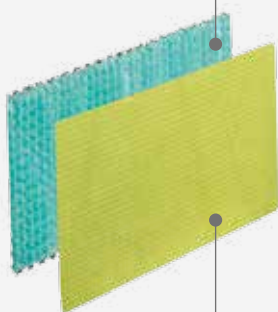
Filtracja (filtr antywirusowy i antyalergiczny)

Filtry antywirusowy i antyalergiczny dezaktywują wirusy, które mogą stanowić zagrożenie dla zdrowia człowieka, co zostało potwierdzone badaniami laboratoryjnymi.

Dezaktywacja wirusów

Filtr antyalergiczny

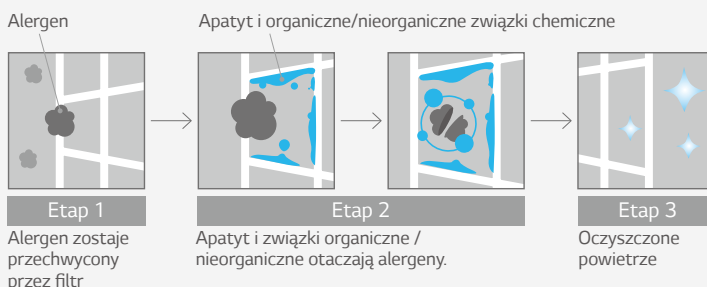
Filtr pokryty substancją powodującą rozkład alergenów.



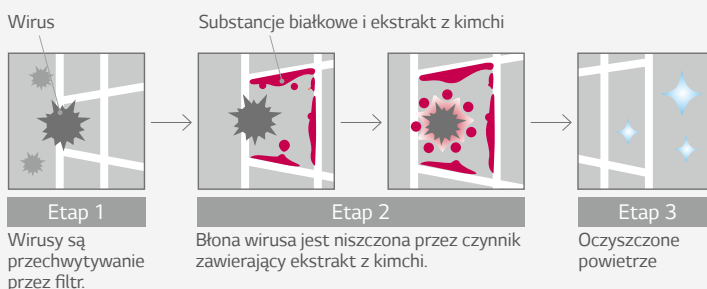
Filtr antywirusowy

Filtr sterylizujący z powłoką antywirusową

Filtry LG antywirusowy i antyalergiczny blokują neuramidazy i hemaglutyniny, które są aktywowane, gdy wirus opuszcza komórkę macierzystą w celu rozmnażania się.



Certyfikat British Allergy Foundation (2009.01)



Certyfikat Kitasato Institute



ArtCool Mirror



Deluxe

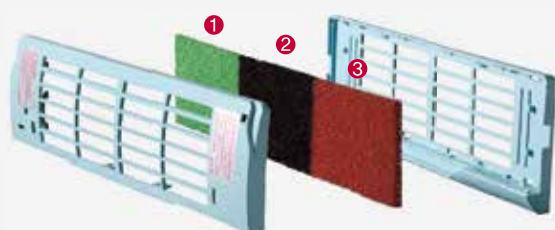


Standard
(Tylko filtr antyalergiczny)

Uwaga: Filtr antywirusowy i antyalergiczny nie jest dostępny dla modeli serii ArtCool Gallery

Odświeżanie (filtr potrójny)

Potrójny filtr składa się z trzech specjalnych warstw, które redukują skutki uboczne powodowane przez niektóre związki organiczne, w tym formaldehyd. Dodatkowo usuwane są nieprzyjemne zapachy, dzięki czemu warunki w pomieszczeniu stają się bardziej komfortowe.



- 1 Filtr zielony usuwa zapachy i lotne substancje organiczne, które ulatniają się z materiałów chemicznych znajdujących się w domu (jak dywany, farby, środki czyszczące, meble, itp).
- 2 Filtr czarny redukuje obecność składników organicznych jak formaldehyd, który może powodować stany zapalne skóry, wymioty czy zapalenie płuc.
- 3 Filtr czerwony usuwa nieprzyjemne zapachy, które mogą powodować migrenę lub chroniczne zmęczenie.

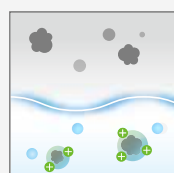
Eliminacja (filtr plazmowy)

Opracowany przez LG plazmowy system oczyszczania powietrza usuwa mikroskopijne zanieczyszczenia, jak kurz, roztocza i sierść zwierząt, które mogą powodować choroby alergiczne i astmę.

Zanieczyszczone powietrze



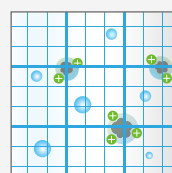
Jonizacja



Dodatnia jonizacja kurzu
Rozkład zapachów



Filtrowanie



Filtrowanie kurzu dzięki siłom elektrostatycznym



Dezodoryzacja

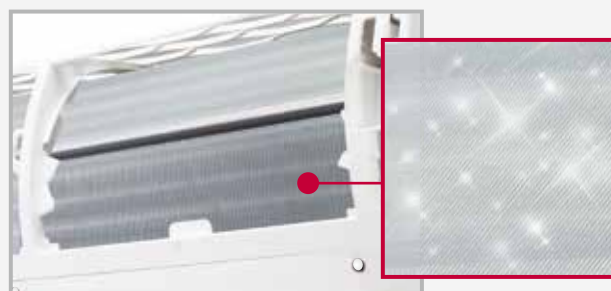


Usuwanie zapachów

Uwaga: Filtr plazmowy nie jest dostępny dla modeli serii Standard

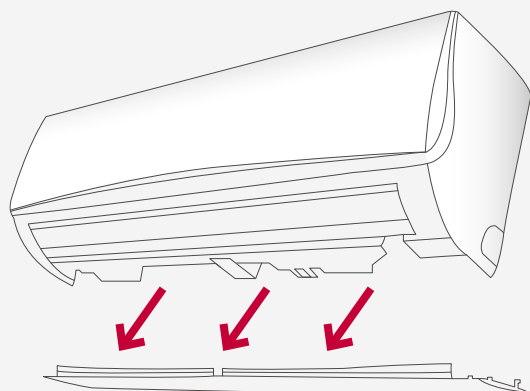
Automatyczne oczyszczanie

Główną przyczyną powstawania przykrych zapachów jest pleśń i bakterie osadzające się w wymienniku ciepła. Funkcja automatycznego czyszczenia osusza mokry wymiennik ciepła, zapobiegając powstawaniu bakterii i pleśni. Jednocześnie w ten sposób chroni użytkownika przed dolegliwością częstego czyszczenia filtra.



ŚCIENNE ARTCOOL, DELUXE I STANDARD

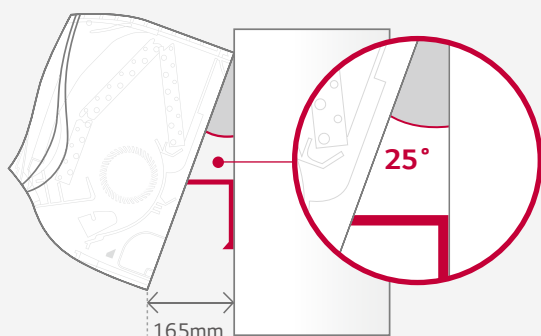
Zdejmowana pokrywa dolna



Zdejmowana dolna część obudowy jednostki wewnętrznej umożliwia montaż bez konieczności rozbierania urządzenia na części, stwarzając dogodny dostęp serwisowy. Przy wykorzystaniu opatentowanych narzędzi LG, instalacja może być wykonana przez jedną osobę.

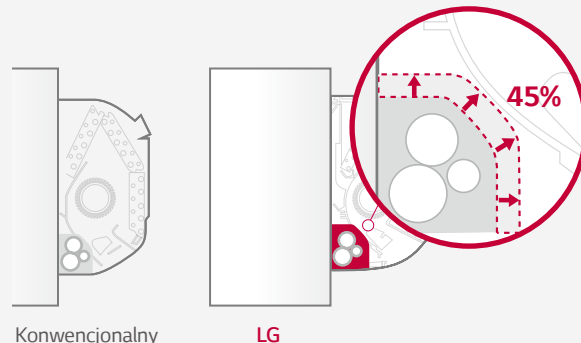
Wspornik instalacyjny

Wspornik instalacyjny tworzy przestrzeń pomiędzy ścianą a klimatyzatorem, ułatwiając jego montaż.



Większa przestrzeń instalacyjna

Powiększona o 45%, w porównaniu z modelami wcześniejszymi, przestrzeń na rury ułatwia czynności instalacyjne. Przestrzeń ta jest szersza niż w przypadku wielu produktów dostępnych obecnie na rynku.



Typoszereg

Wydajność (kW)	1,5	2,1	2,6	3,5	4,2	5,3	7,0
Standard NOWOŚĆ	 MS05SQ.NW0	MS07SQ.NW0	MS09SQ.NB0	MS12SQ.NB0	MS15SQ.NB0	MS18SQ.NC0	MS24SQ.NC0
Deluxe		MS07AQ.NB0	MS09AQ.NB0	MS12AQ.NB0		MS18AQ.NC0	MS24AQ.NC0
ART COOL Mirror		MS07AW*.NB0	MS09AW*.NB0	MS12AW*.NB0		MS18AW*.NC0	MS24AW*.NC0
ART COOL Gallery			MA09AH1.NF1	MA12AH1.NF1			

* - kolor panelu: R – ciemne lustro, V – srebrny, W – biały (dostępny przy indywidualnym zamówieniu).

Dane techniczne

JEDNOSTKA WEWNĘTRZNA				MS05SQ.NWO	MS07SQ.NWO	MS09SQ.NBO	MS12SQ.NBO	MS15SQ.NBO	MS18SQ.NCO	MS24SQ.NCO
Wydajność	Chłodzenie/Ogrzewanie	Nom.	kW	1,5 / 1,6	2,1 / 2,3	2,6 / 2,9	3,5 / 3,9	4,2 / 5,4	5,3 / 5,8	6,7 / 7,5
Pobór mocy		Nom.	W	20	20	20	20	20	40	60
Prąd roboczy		Nom.	A	0,1	0,1	0,2	0,2	0,2	0,3	0,3
Zasilanie			Ø / V / Hz	1 / 220-240 / 50	1 / 220-240 / 50	1 / 220-240 / 50	1 / 220-240 / 50	1 / 220-240 / 50	1 / 220-240 / 50	1 / 220-240 / 50
Przepływ powietrza		Wysoki/ Średni/ Niski	m³/min	8,1 / 6,9 / 6,3	8,1 / 6,9 / 6,3	7,0 / 6,5 / 6,0	9,5 / 9,0 / 8,5	10,5 / 9,0 / 7,0	16,2 / 14,2 / 12,3	20,4 / 17,0 / 13,2
Poziom ciśnienia akustycznego	Chłodzenie	Wysoki/ Średni/ Niski	dBA	36 / 30 / 27	36 / 30 / 27	34 / 31 / 27	39 / 36 / 31	43 / 39 / 34	37 / 33 / 28	42 / 39 / 36
Poziom mocy akustycznej	Chłodzenie	Maks.	dBA	57	57	55	55	55	57	62
Wydajność osuszania			l/h	0,9	0,9	1,1	1,2	1,2	1,9	2,6
Wymiary		Szer. x wys. x głęb.	mm	756 x 270 x 190	756 x 270 x 190	895 x 289 x 215	895 x 289 x 215	895 x 289 x 215	1 030 x 325 x 255	1 030 x 325 x 255
Ciężar netto			kg	7,2	7,2	9,0	9,0	9,0	13,0	13,0
Przyłącza rur	Ciecz		mm (cale)	Ø6,35 (1/4)	Ø6,35 (1/4)	Ø6,35 (1/4)	Ø6,35 (1/4)	Ø6,35 (1/4)	Ø6,35 (1/4)	Ø6,35 (1/4)
	Gaz		mm (cale)	Ø9,52 (3/8)	Ø9,52 (3/8)	Ø9,52 (3/8)	Ø9,52 (3/8)	Ø9,52 (3/8)	Ø12,7 (1/2)	Ø12,7 (1/2)

JEDNOSTKA WEWNĘTRZNA				MS07AQ.NBO	MS09AQ.NBO	MS12AQ.NBO	MS18AQ.NCO	MS24AQ.NCO
Wydajność	Chłodzenie/Ogrzewanie	Nom.	kW	2,1 / 2,3	2,6 / 2,9	3,5 / 3,9	5,3 / 5,8	6,7 / 7,5
Pobór mocy		Nom.	W	20	20	20	40	60
Prąd roboczy		Nom.	A	0,1	0,2	0,2	0,3	0,3
Zasilanie			Ø / V / Hz	1 / 220-240 / 50	1 / 220-240 / 50	1 / 220-240 / 50	1 / 220-240 / 50	1 / 220-240 / 50
Przepływ powietrza		Wysoki/ Średni/ Niski	m³/min	5,6 / 5,0 / 4,6	7,0 / 6,5 / 6,0	9,5 / 9,0 / 8,5	16,2 / 14,2 / 12,3	20,4 / 17,0 / 13,2
Poziom ciśnienia akustycznego	Chłodzenie	Wysoki/ Średni/ Niski	dBA	33 / 30 / 26	34 / 31 / 27	39 / 36 / 31	37 / 33 / 28	42 / 39 / 36
Poziom mocy akustycznej	Chłodzenie	Maks.	dBA	55	55	55	57	62
Wydajność osuszania			l/h	0,9	1,1	1,2	1,9	2,6
Wymiary		Szer. x wys. x głęb.	mm	895 x 289 x 210	895 x 289 x 210	895 x 289 x 210	1 030 x 325 x 250	1 030 x 325 x 250
Ciężar netto			kg	9,5	9,5	9,5	13,8	13,8
Przyłącza rur	Ciecz		mm (cale)	Ø6,35 (1/4)	Ø6,35 (1/4)	Ø6,35 (1/4)	Ø6,35 (1/4)	Ø6,35 (1/4)
	Gaz		mm (cale)	Ø9,52 (3/8)	Ø9,52 (3/8)	Ø9,52 (3/8)	Ø12,7 (1/2)	Ø12,7 (1/2)

JEDNOSTKA WEWNĘTRZNA				MS07AW*.NBO	MS09AW*.NBO	MS12AW*.NBO	MS18AW*.NCO	MS24AW*.NCO
Wydajność	Chłodzenie/Ogrzewanie	Nom.	kW	2,1 / 2,3	2,6 / 2,9	3,5 / 3,9	5,3 / 5,8	6,7 / 7,5
Pobór mocy		Nom.	W	20	20	20	40	60
Prąd roboczy		Nom.	A	0,1	0,2	0,2	0,3	0,3
Zasilanie			Ø / V / Hz	1 / 220-240 / 50	1 / 220-240 / 50	1 / 220-240 / 50	1 / 220-240 / 50	1 / 220-240 / 50
Przepływ powietrza		Wysoki/ Średni/ Niski	m³/min	5,6 / 5,0 / 4,6	7,0 / 6,5 / 6,0	9,5 / 9,0 / 8,5	16,2 / 14,2 / 12,3	20,4 / 17,0 / 13,2
Poziom ciśnienia akustycznego	Chłodzenie	Wysoki/ Średni/ Niski	dBA	33 / 30 / 26	34 / 31 / 27	39 / 36 / 31	37 / 33 / 28	42 / 39 / 36
Poziom mocy akustycznej	Chłodzenie	Maks.	dBA	55	55	55	57	62
Wydajność osuszania			l/h	0,9	1,1	1,2	1,9	2,6
Wymiary		Szer. x wys. x głęb.	mm	895 x 289 x 205	895 x 289 x 205	895 x 289 x 205	1 030 x 325 x 245	1 030 x 325 x 245
Ciężar netto			kg	10,2	10,2	10,2	14,2	14,2
Przyłącza rur	Ciecz		mm (cale)	Ø6,35 (1/4)	Ø6,35 (1/4)	Ø6,35 (1/4)	Ø6,35 (1/4)	Ø6,35 (1/4)
	Gaz		mm (cale)	Ø9,52 (3/8)	Ø9,52 (3/8)	Ø9,52 (3/8)	Ø12,7 (1/2)	Ø12,7 (1/2)

JEDNOSTKA WEWNĘTRZNA				MA09AH1.NF1	MA12AH1.NF1
Wydajność	Chłodzenie/Ogrzewanie	Nom.	kW	2,6 / 2,9	3,5 / 3,9
Pobór mocy		Nom.	W	40	40
Prąd roboczy		Nom.	A	0,1	0,1
Zasilanie			Ø / V / Hz	1 / 220-240 / 50	1 / 220-240 / 50
Przepływ powietrza		Wysoki/ Średni/ Niski	m³/min	7,7 / 5,9 / 4,4	8,9 / 7,3 / 5,6
Poziom ciśnienia akustycznego	Chłodzenie	Wysoki/ Średni/ Niski	dBA	38 / 32 / 27	44 / 38 / 32
Poziom mocy akustycznej	Chłodzenie	Maks.	dBA	52	54
Wydajność osuszania			l/h	1,2	1,4
Wymiary		Szer. x wys. x głęb.	mm	600 x 600 x 145	600 x 600 x 145
Ciężar netto			kg	15,0	15,0
Przyłącza rur	Ciecz		mm (cale)	Ø6,35 (1/4)	Ø6,35 (1/4)
	Gaz		mm (cale)	Ø9,52 (3/8)	Ø9,52 (3/8)

Uwaga: 1. Wydajności zmierzone w następujących warunkach:

Chłodzenie: - Temp. wewn. 27°C suchy termometr (DB) / 19°C mokry termometr (WB) - Temp. zewn. 35°C suchy termometr (DB) / 24°C mokry termometr (WB)

Ogrzewanie: - Temp. wewn. 20°C suchy termometr (DB) / 15°C mokry termometr (WB) - Temp. zewn. 7°C suchy termometr (DB) / 6°C mokry termometr (WB) Ogrzewanie:

Długość orurowania- długość odgąteń 7,5 m - Zerowa różnica poziomów

2. Definicja warunków dla nominalnego poboru mocy - wydajność badana wg PN-EN14511.

3. Ze względu na wewnętrzną politykę innowacji niektóre dane techniczne mogą ulec zmianie bez powiadomienia.

4. Produkt ten zawiera fluorowane gazy cieplarniane (R410A).